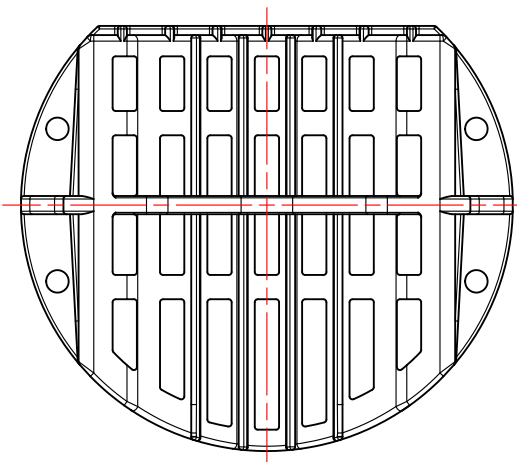
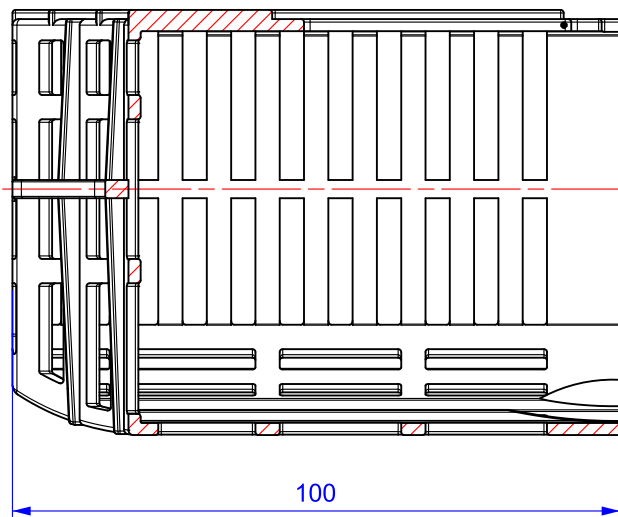


A - A



000202--